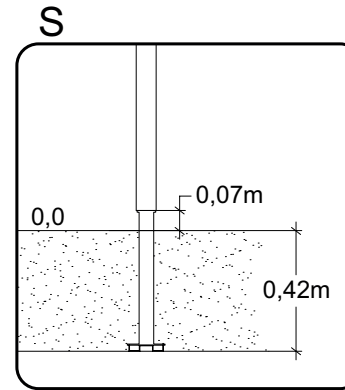
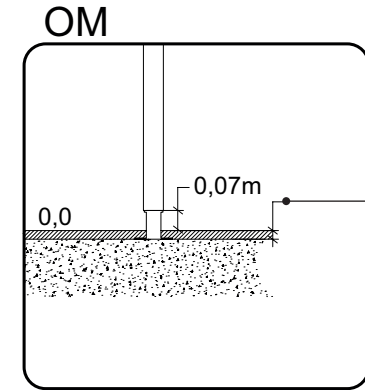


MASW113733

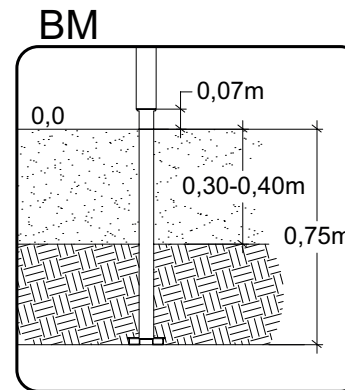
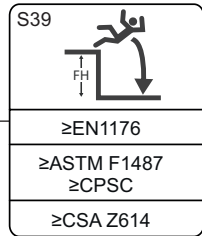
6099
6342
6970
260329
655410
670313
671113
695105
62099113
6211 01
6213 01
6712 -060215
MA6101
MA612110
MA612110_OM
MA692213
MASW113733
MASW118240
MASW78431
OM6342
OM670313



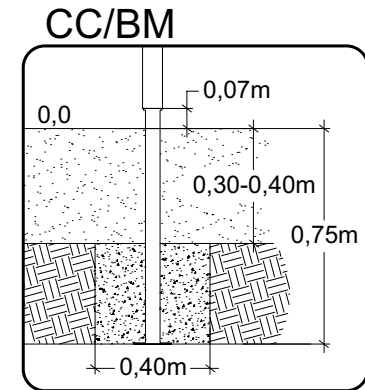
S
Sunken Foundation
 8047182
 8047183
 8047184



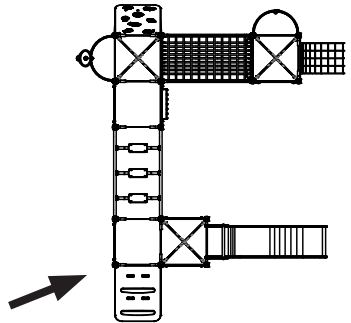
OM
Above Ground
 8047189
 8047190
 8047191



BM
Loosefill

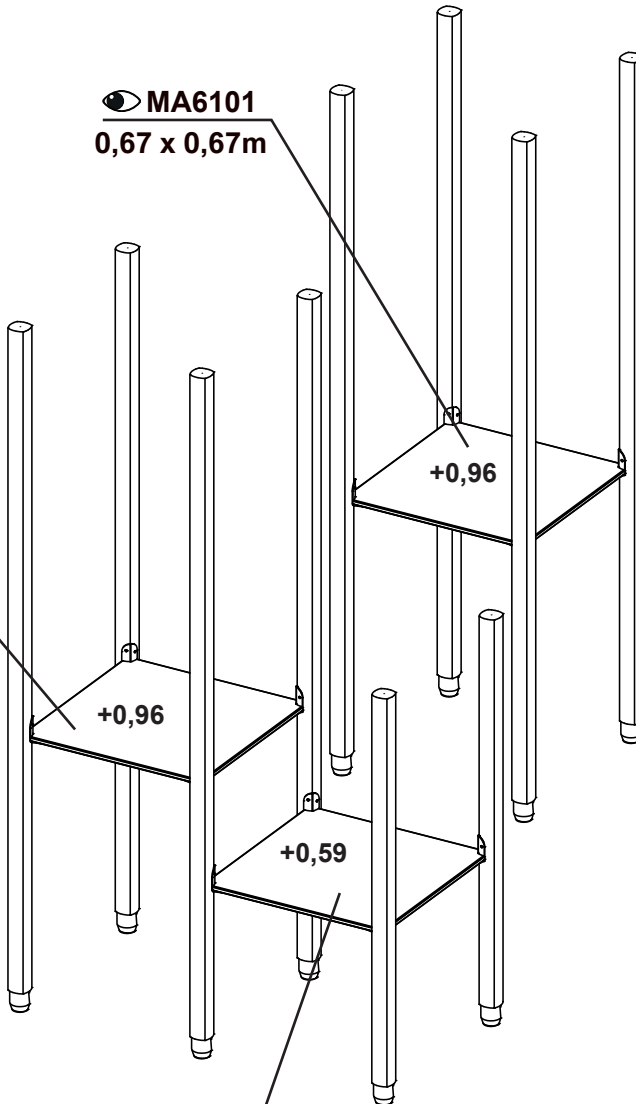


CC/BM
Cast Loosefill

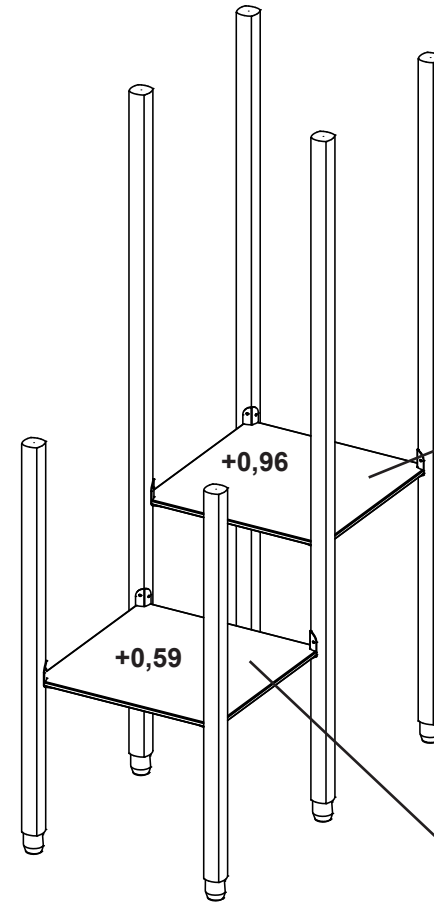


MA6101
0,67 x 0,67m

MA6101
0,67 x 0,67m

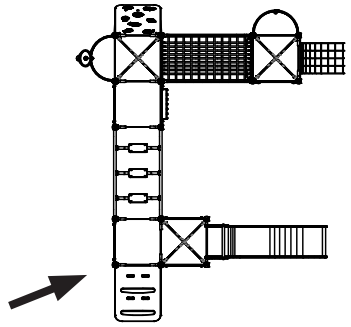


MA6101
0,67 x 0,67m



MA6101
0,67 x 0,67m

MA6101
0,67 x 0,67m

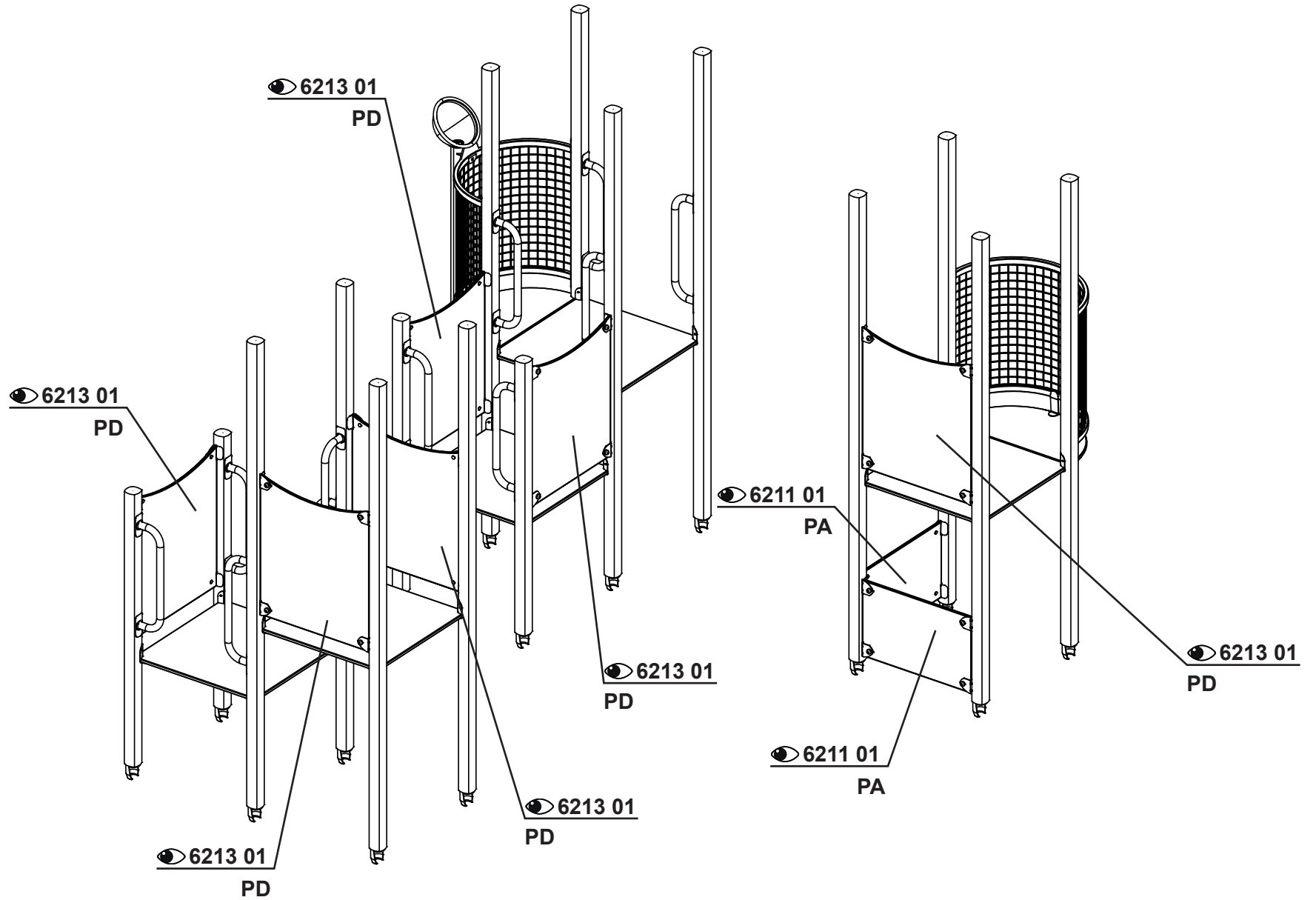
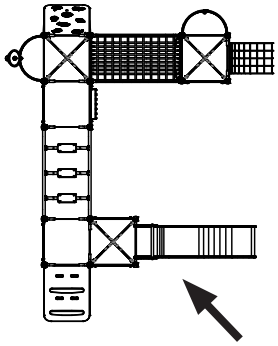


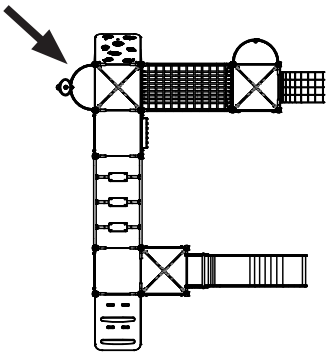
MA692213

MASW118240

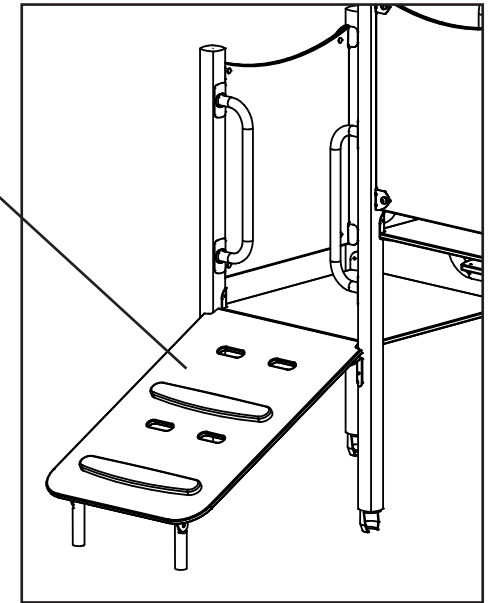
62099113

x12

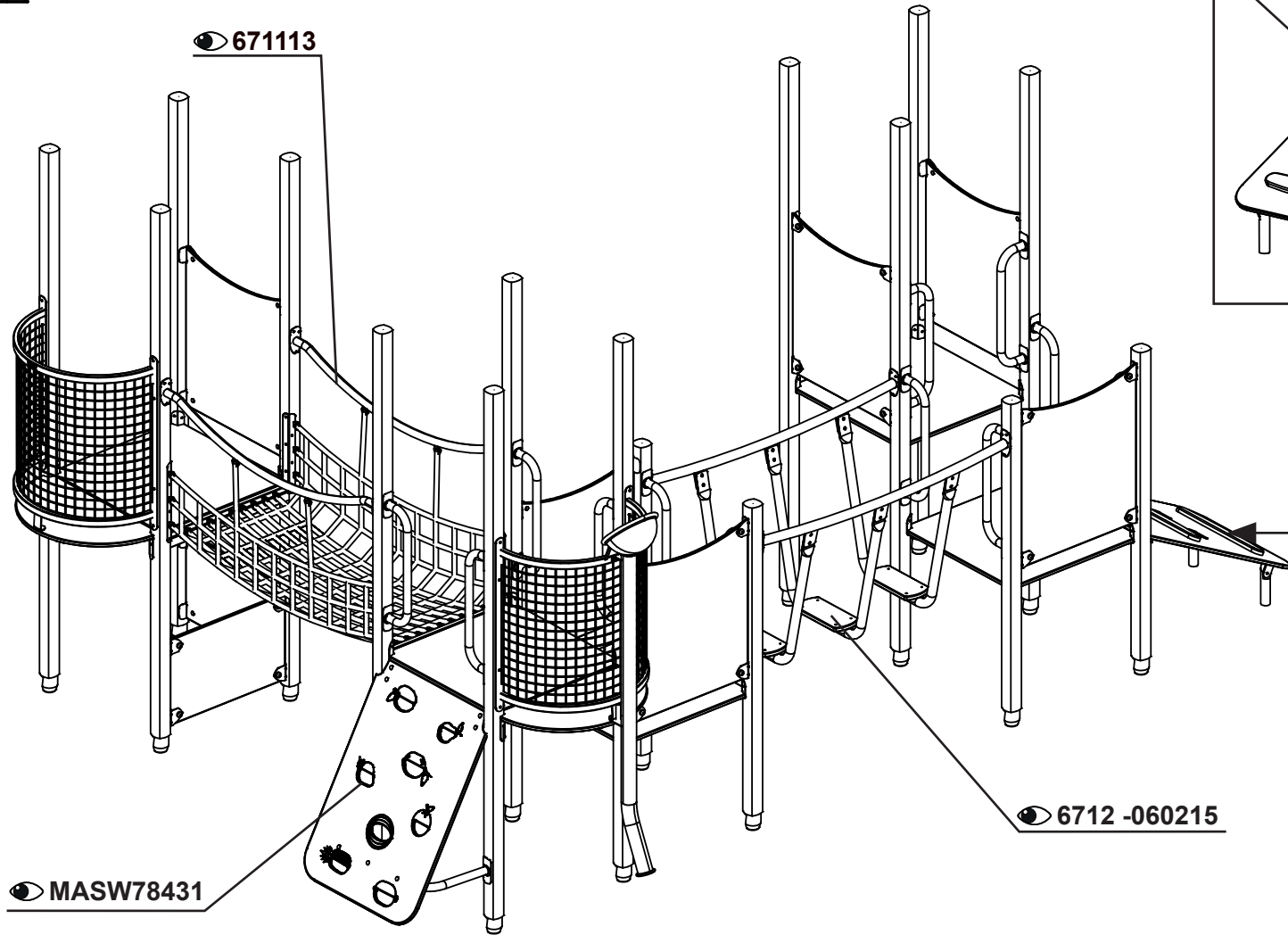




- MA612110 [S]
- MA612110_OM [OM]

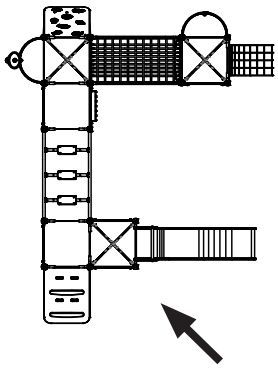


671113



MASW78431

6712-060215

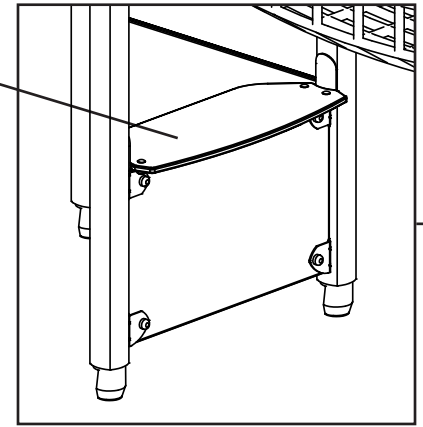


655410

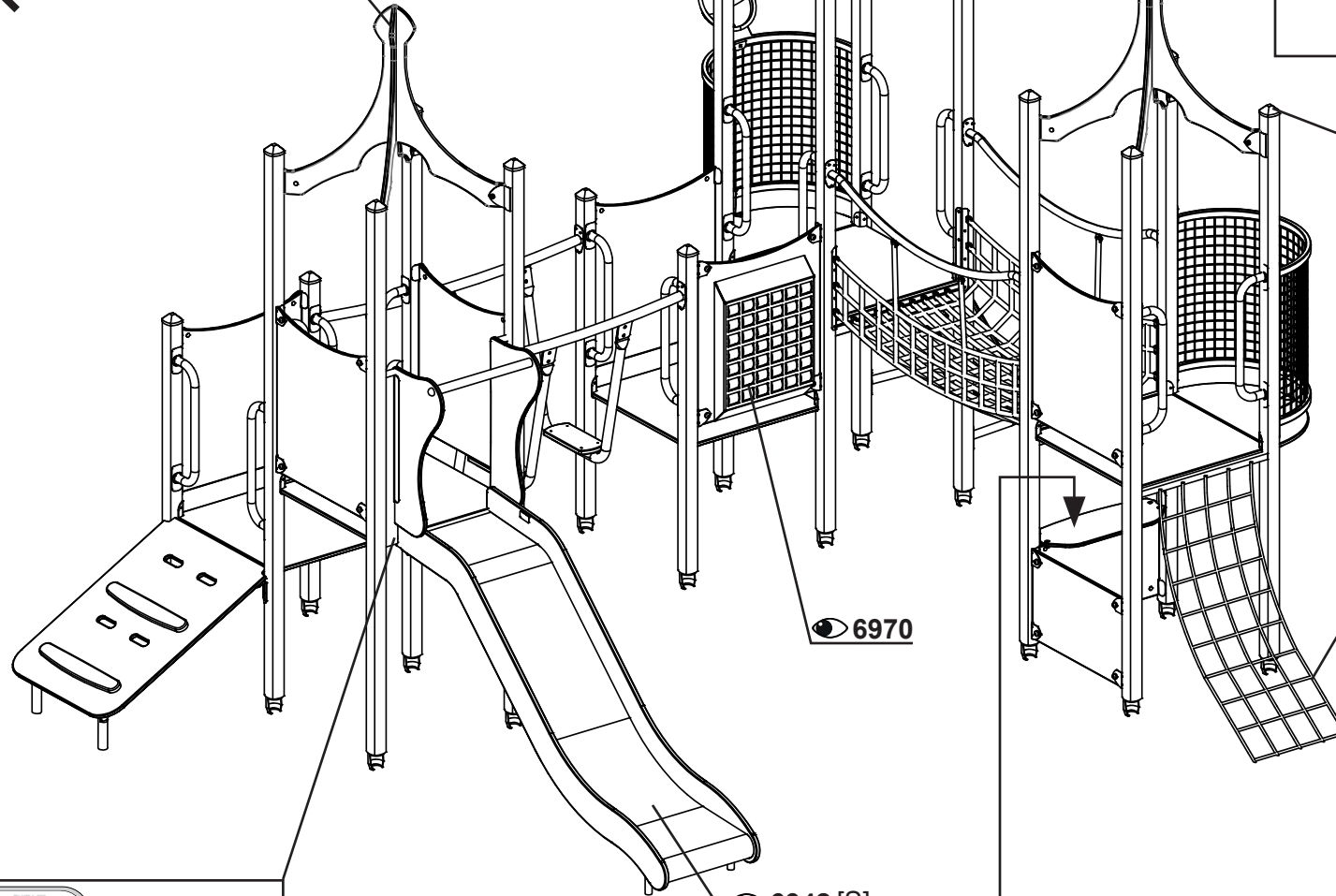
655410

695105

655410



6099
x16



6970

670313 [S]

OM670313 [OM]

HAGS
260329

6342 [S]

OM6342 [OM]